

**EXTERIORES**  
BY PANORAMA

MANUAL DE INSTALACIÓN  
**TOLDO FIJO CLASSIC**

---



**Panorama**

## 1. ELEMENTOS DE SEGURIDAD

- Casco protector.
- Tapa oídos.
- Gafas de protección industrial.
- Guantes.
- Escalera tipo tijera.
- Arnés de seguridad.
- Certificado de trabajo en alturas, a partir de 1,50m de alto.

## 2. HERRAMIENTA PARA INSTALACIÓN

- Lápiz.
- Flexometro.
- Taladro percutor.
- Extensión encauchetada 15m (de acuerdo a las normas de seguridad).
- Destornillador manual (estría y pala).
- Alicata.
- Martillo.
- Nivel.
- Bisturí.
- Remachadora manual.
- llave boca fija 10mm.
- Llave bristol 5mm.
- Lima metálica.
- Sierra ó segueta.
- Tijeras.
- Tornillos tira fondo de 5/16" \* 3".
- Brocas 3/8 Tungsteno (concreto).
- Brocas 3/8 Acero rápido.
- Brocas 3/16 Acero rápido.
- Chazos 3/8.

### 3. TOMA DE MEDIDAS

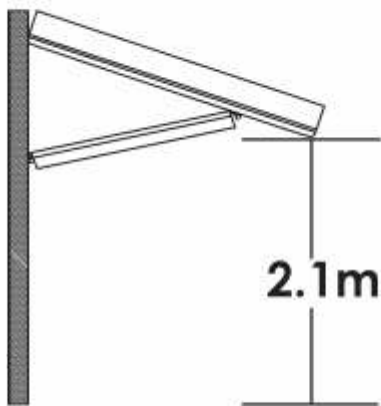
1. Medir el ancho en el área de cobertura del Toldo Fijo Classic.
2. Verificar el sitio de instalación de los soportes de los brazos, para que no obstruya o afecte el espacio público.

**Importante:**

Si el Toldo Fijo Classic requiere 3 brazos, verificar que exista un sitio para asegurar el brazo intermedio.



3. Tener en cuenta que el Toldo Fijo Classic debe tener una altura apropiada para poderse instalar, recomendamos dejar una altura mínima de 2.1m del piso al borde frontal del Toldo.



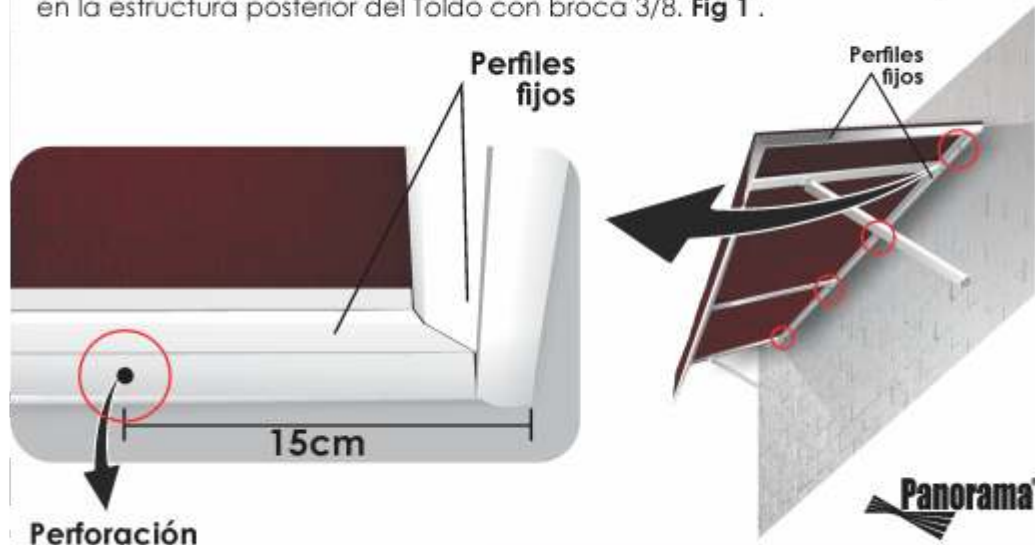
4. Verificar el sitio de instalación, para determinar que tipo de anclaje se utiliza.

## 4. GUÍA DE INSTALACIÓN

1. Verificar que estén completos todos los accesorios del Toldo Fijo Classic para su correcta instalación.
2. Verificar la ubicación de instalación del Toldo.
3. Determinar la posición definitiva del Toldo.

## 5. FIJACIÓN A PARED

1. Medir 15cm en los extremos del perfil Classic para realizar orificios de fijación en la estructura posterior del Toldo con broca 3/8. **Fig 1**.

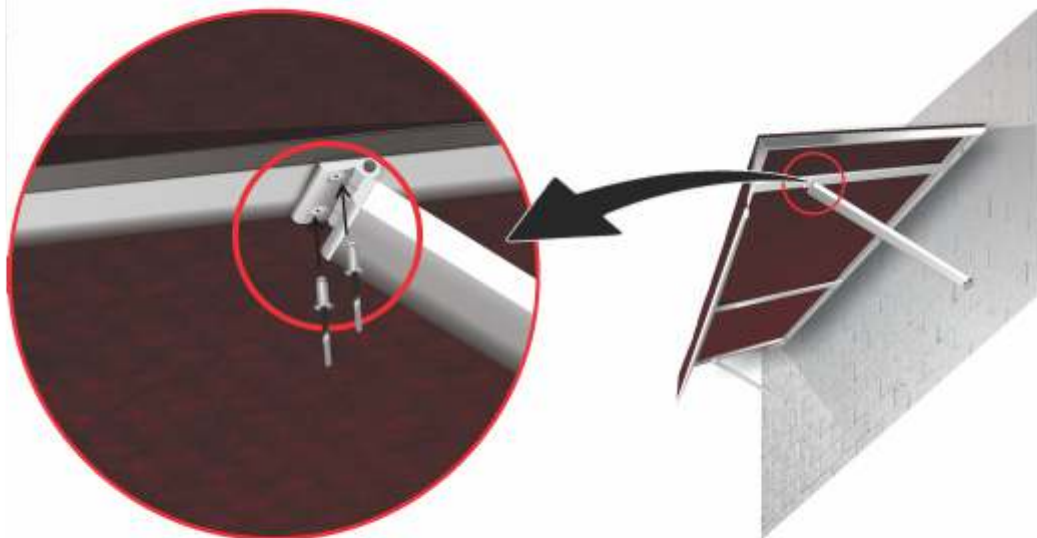


2. Realizar demás perforaciones según tabla si el ancho del Toldo lo requiere.  
Distribuirlos simétricamente.

### MEDIDAS DE PERFORACIÓN DE INSTALACIÓN

Ancho (mt)	Cantidad de perforaciones
1,00 - 2,00	3
2,01 - 3,00	3
3,01 - 4,00	4
4,01 - 5,00	6
5,01 - 6,00	6

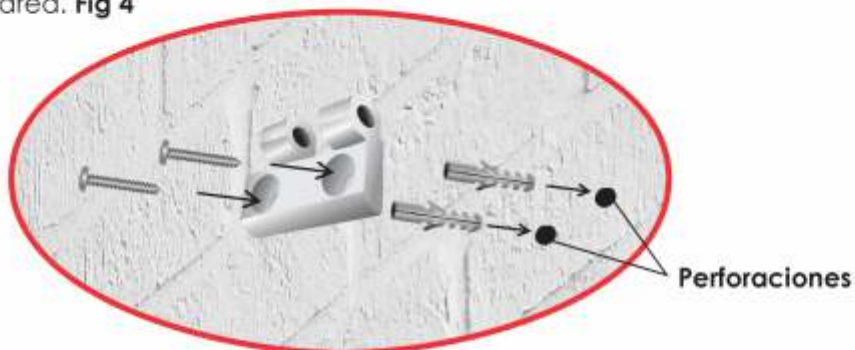
3. Simular la instalación del Toldo a pared y marcar los orificios hechos en el perfil. Marcar también la posición correcta del brazo en el perfil rectangular y posicionar en la pared (realizar los puntos de perforación en los demás brazos).
4. Hacer perforaciones e insertar chazos donde corresponda en los puntos marcados en la pared.
5. Hacer perforaciones y asegurar los brazos en los orificios realizados en los perfiles rectangulares con remache de 3/16. **Fig 2**



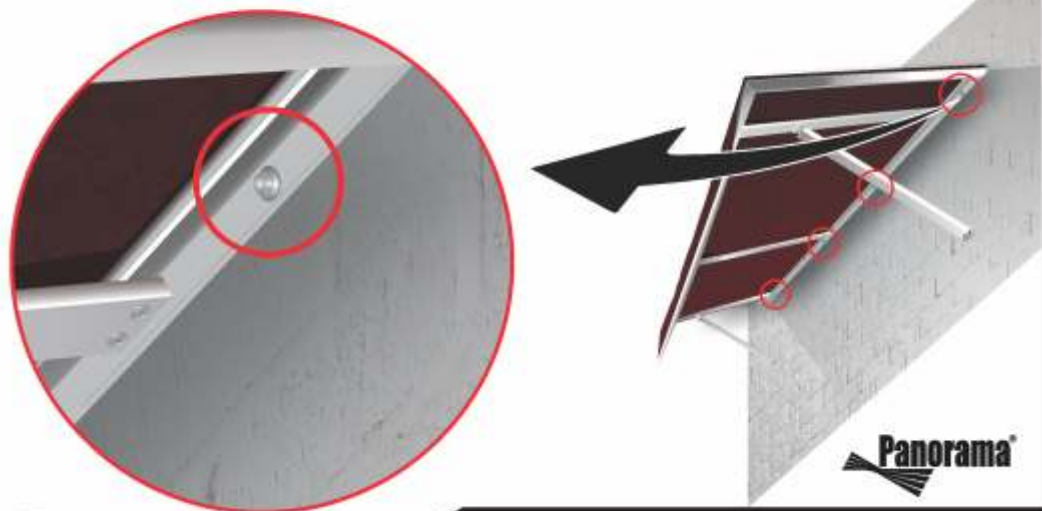
6. Quitar el tornillo de las bisagras que van contra la pared. **Fig 3**



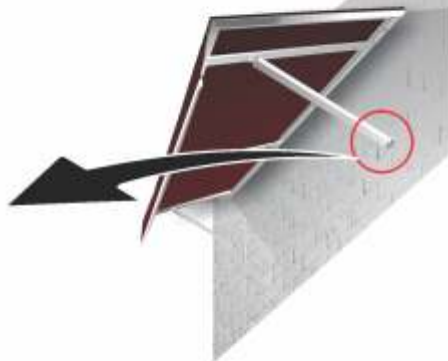
7. Asegurar la parte de la bisagra suelta en las perforaciones realizadas en la pared. **Fig 4**



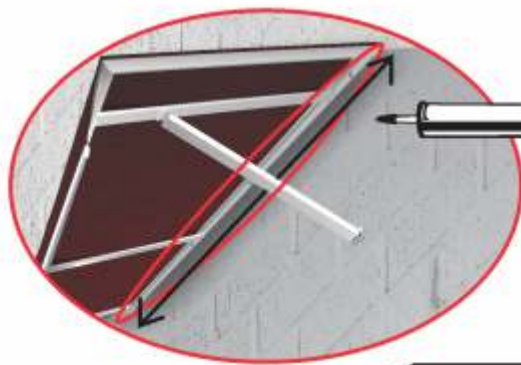
8. Asegurar el Toldo Fijo en las perforaciones realizadas en la figura 1. **Fig 5**



9. Asegurar los brazos a las bisagras en la pared con su respectivo tornillo y tuerca de seguridad. **Fig 6**



10. Aplicar silicona para exteriores en la parte inferior del perfil que va contra la pared para evitar filtraciones del agua en la parte trasera.







Oficinas y Sala de Exhibición  
Calle 121 No. 6 - 46 oficina 228, Bogotá  
PBX (57) (1) 657 0066

Planta: Calle 8 No. 13 - 20  
Dosquebradas, Risaralda, Colombia.  
PBX: (57) (6) 330-7888 FAX: (57) (6) 330-4828

#### Líneas de atención al cliente

Perera (6) 3402520 - Bogotá (1) 7467277 - Medellín (4) 6040742  
Call (2) 4857906 - Barranquilla (5) 3855507 - Ibagué (8) 2770530  
Bucaramanga (7) 6972219 - Cúcuta (7) 5956355 - Pasto (2) 7374049  
Neiva (8) 8630773

3206685573 - 3104228599 - 3104035812 - 3148944952  
3148944961 - 3104982680 - 3217469162

Línea nacional 018000112200  
[www.persianaspanorama.com](http://www.persianaspanorama.com)